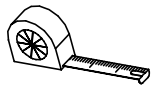
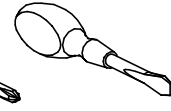
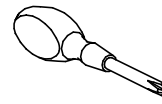
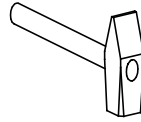
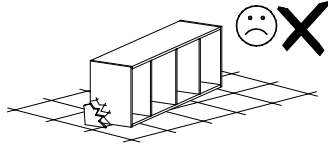
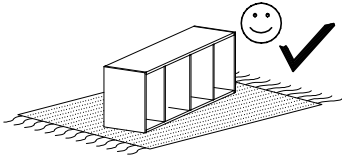


INSTRUKCJA MONTAŻU  
FITTING-UP INSTRUCTION  
ІНСТРУКЦІЯ МОНТАЖУ  
ИНСТРУКЦИЯ СБОРКИ

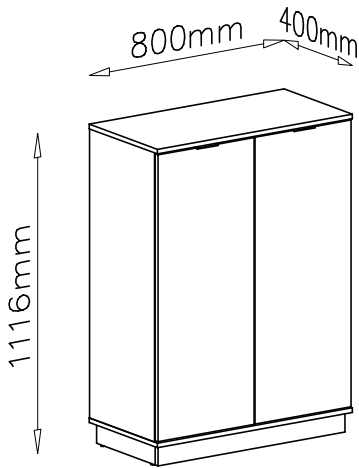
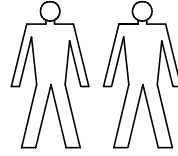
MONTÁŽNY NÁVOD  
INSTRUCTIONS POUR LE MONTAGE  
INSTRUCCIONES DE MONTAJE  
SZERELÉSI ÚTMUTATÓ  
UPUTE ZA SASTAVLJANJE

Do montažu potrebne su:  
You need for fitting-up:  
Для монтажу потрібні:  
Для сборки нужны:

Pour le montage il faut:  
Para realizar el montaje es necesario:  
K montá i potrebujete:  
A szereléshez szükséges:  
Za sastavljanje su potrebne:



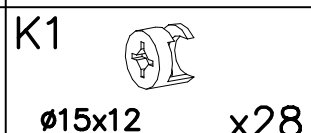
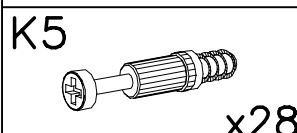
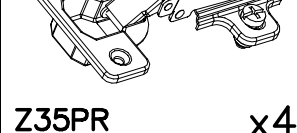
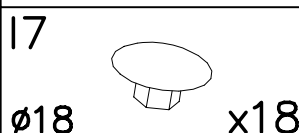
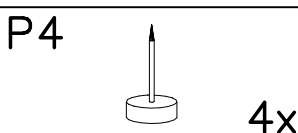
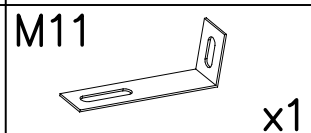
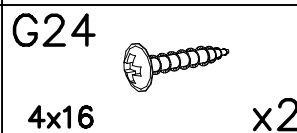
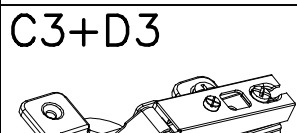
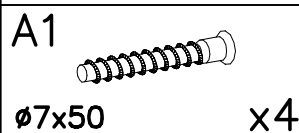
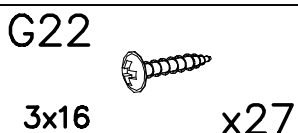
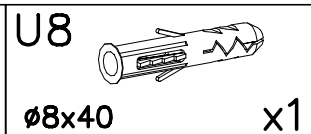
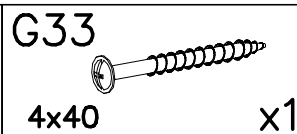
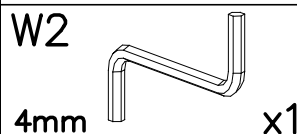
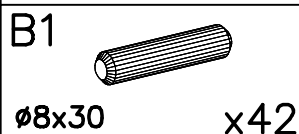
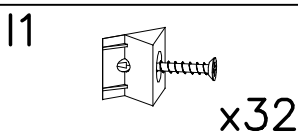
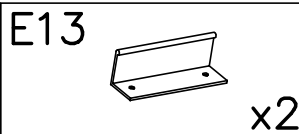
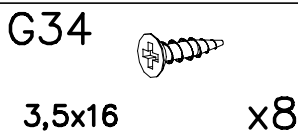
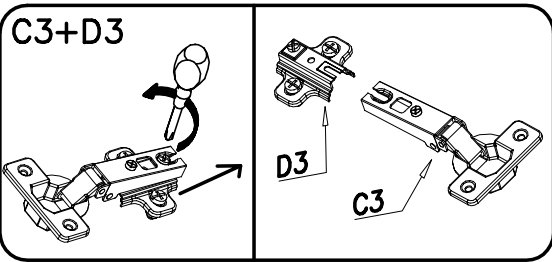
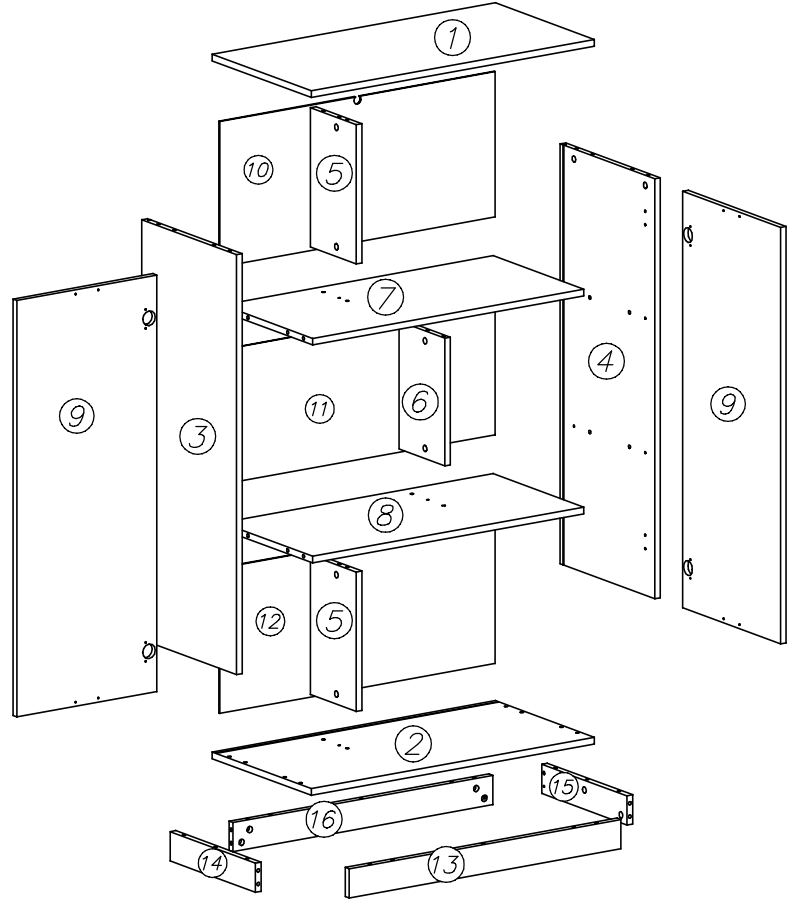
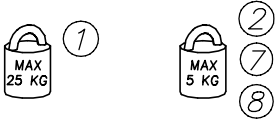
# HOFIS door cabinet 3 oh



1	800	400	18	1
2	800	400	18	1
3	1004	382	16	1
4	1004	382	16	1
5	334	185	16	2

6	304	185	16	1
7	766	366	16	1
8	766	366	16	1
9	996	395	16	2
10	778	348	3	1

11	778	320	3	1
12	778	348	3	1
13	768	70	16	1
14	344	70	16	1
15	344	70	16	1
16	734	70	16	1



PL– Proszę nie montować mebla, jeżeli jego elementy są uszkodzone.

Przed zmontowaniem poszczególne elementy mebla należy dokładnie obejrzeć. W przypadku uszkodzeń, należy je zgłosić wraz z dokumentacją zdjęciową, celem rozpatrzenia reklamacji i podjęcia właściwych działań.

EN– Please do not assemble the furniture if its parts are damaged.

Before assembling, individual elements of the furniture should be carefully inspected.

In case of visible damage, it should be reported along with photographic documentation, to analyse the complaint and take appropriate action.

FR– Si vous constatez que les pièces sont endommagées, veuillez ne pas monter le meuble.

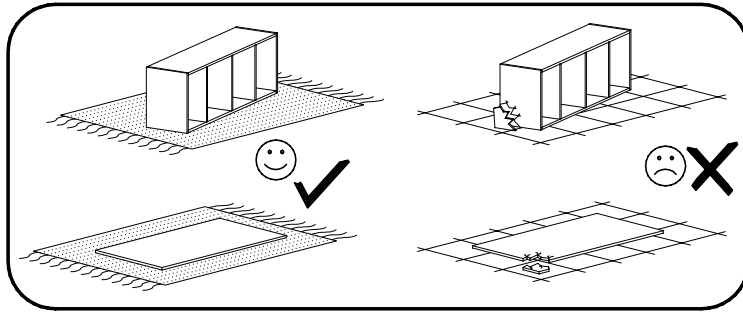
Avant le montage, les éléments individuels du mobilier doivent être soigneusement inspectés. En cas d'un endommagement, ils doivent être signalés avec la documentation photographique afin d'examiner la réclamation et de prendre les mesures appropriées.

DE– Bitte montieren Sie die Möbel nicht, wenn ihre Teile beschädigt sind.

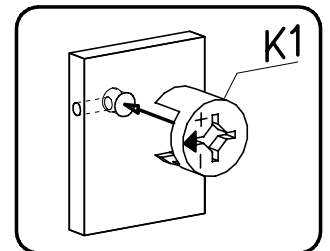
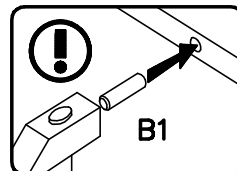
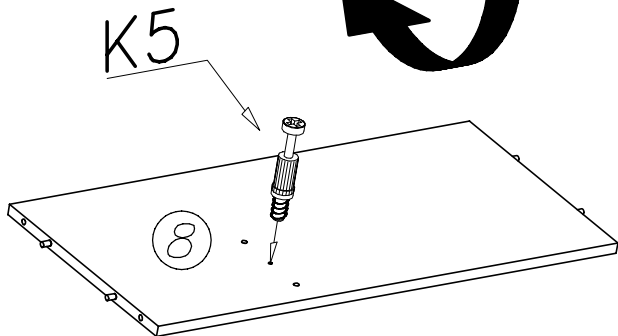
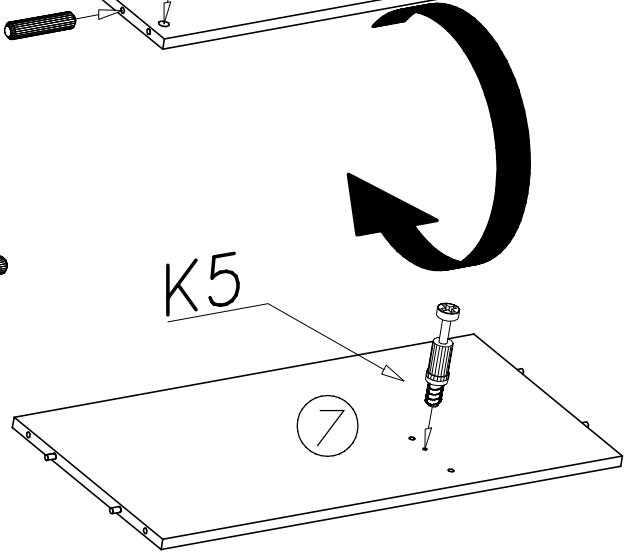
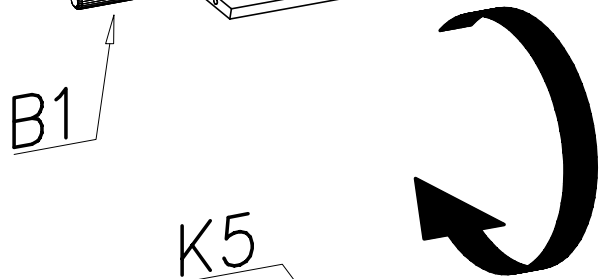
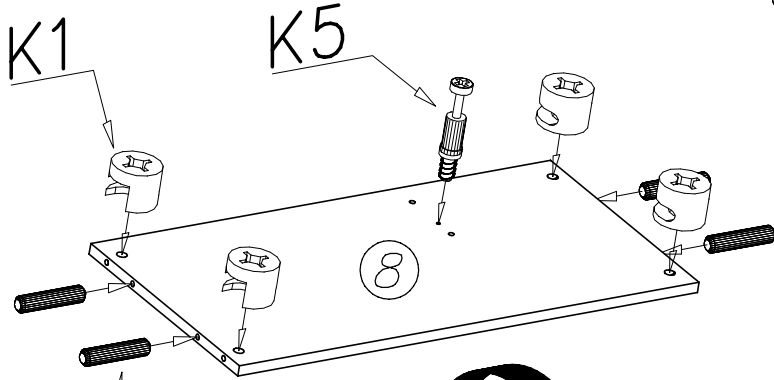
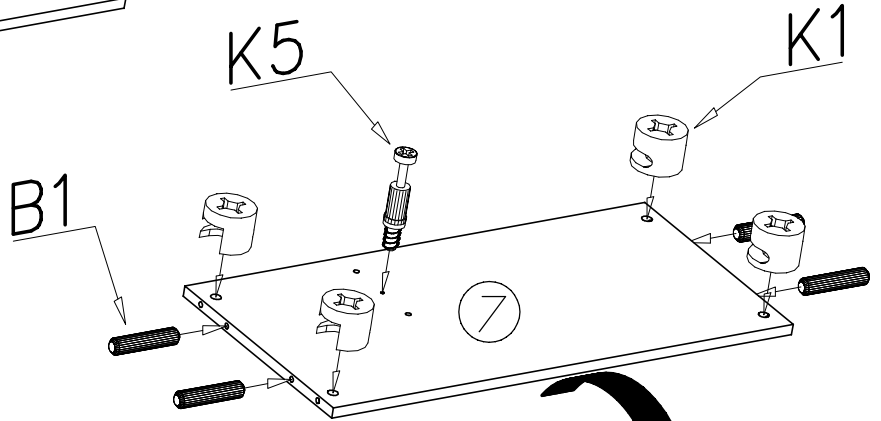
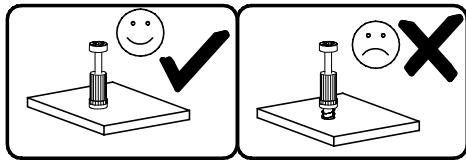
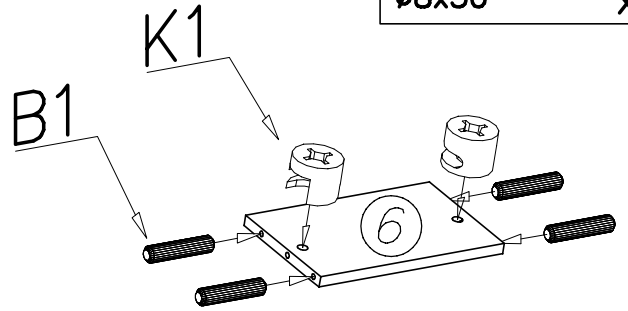
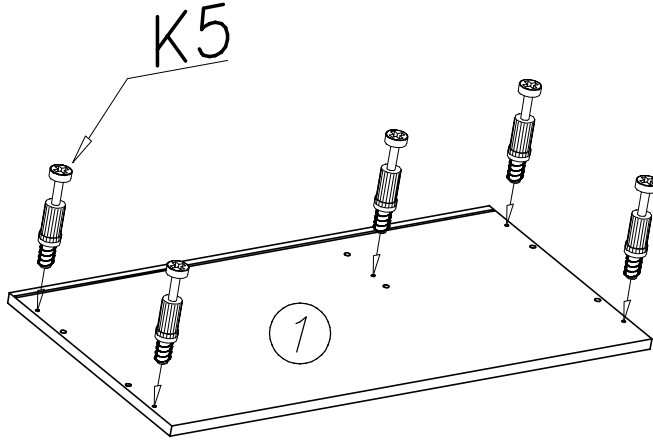
Vor dem Zusammenbau sollten einzelne Elemente der Möbel sorgfältig geprüft werden.

Im Schadensfall sollten sie zusammen mit der Foto Dokumentation gemeldet werden, um die Beschwerde zu prüfen und geeignete Maßnahmen zu ergreifen.

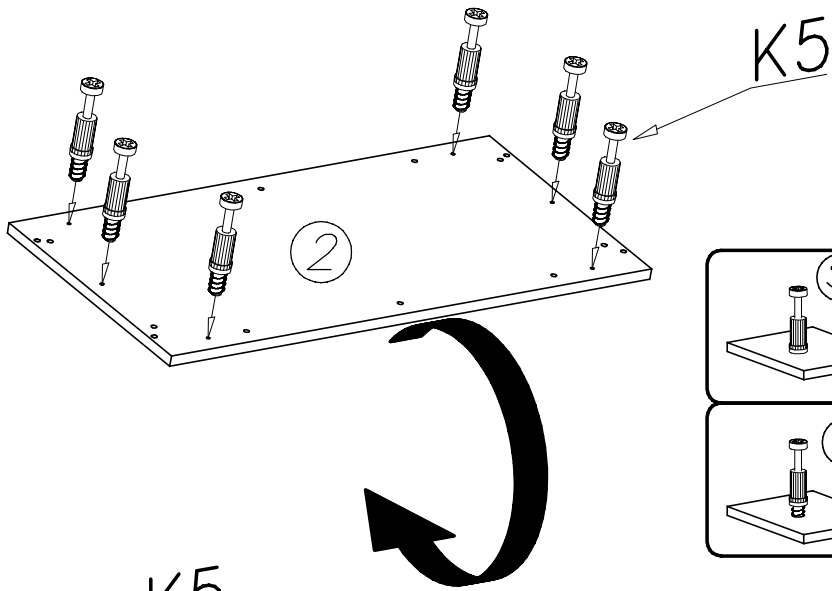
1

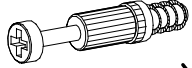


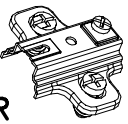


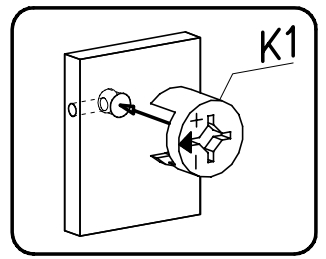
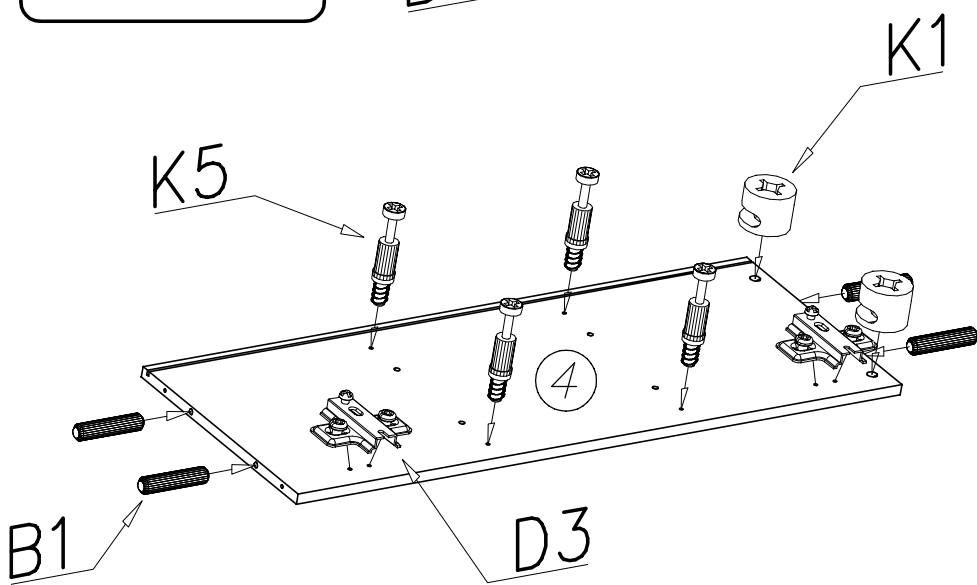
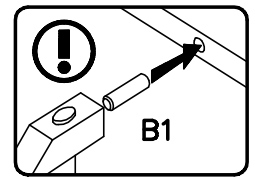
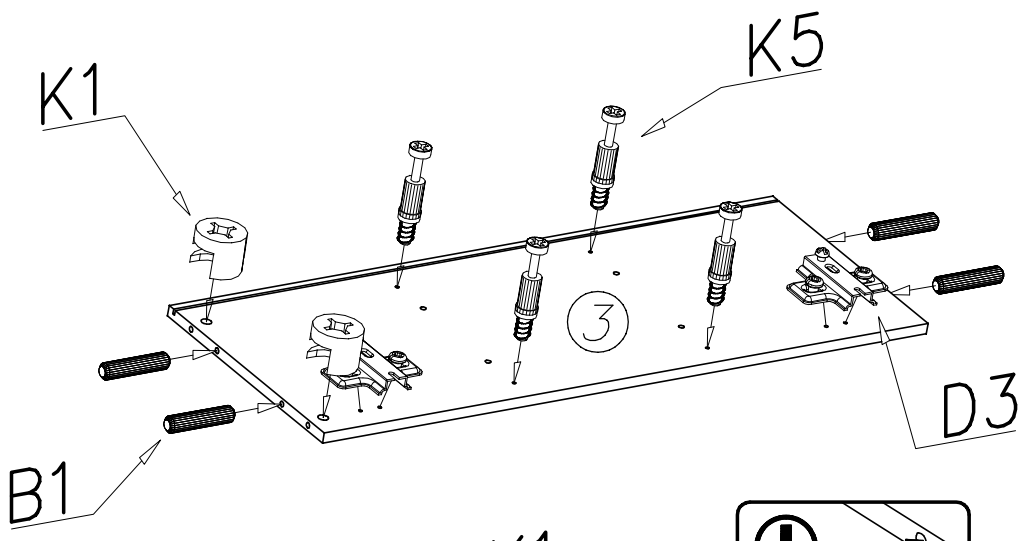
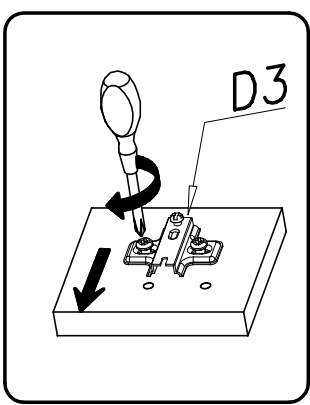
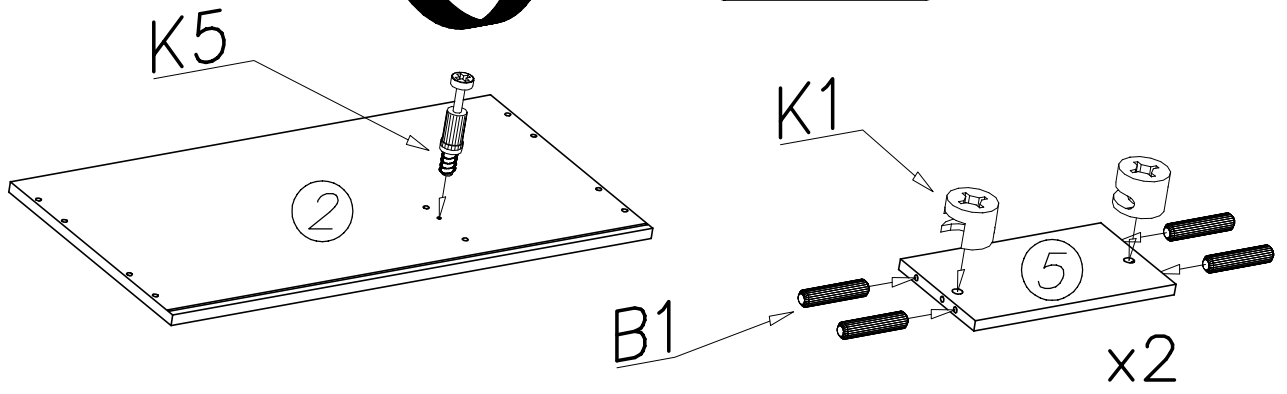
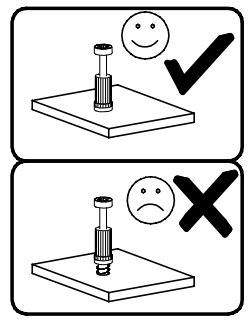
K5		x9
K1		x10
B1		x12



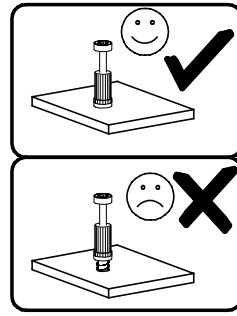
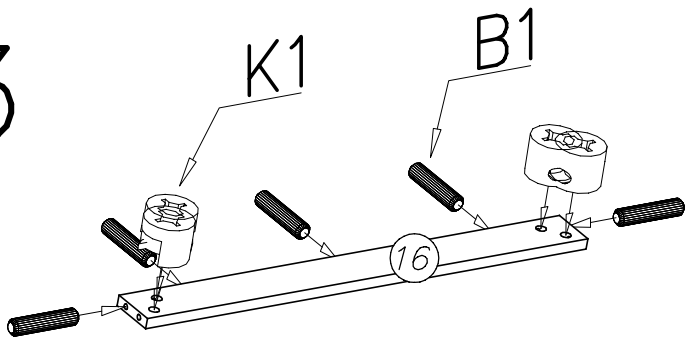
2



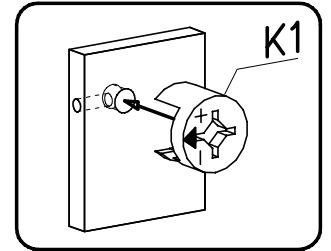
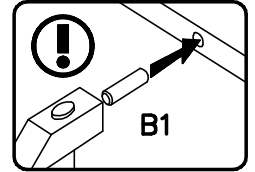
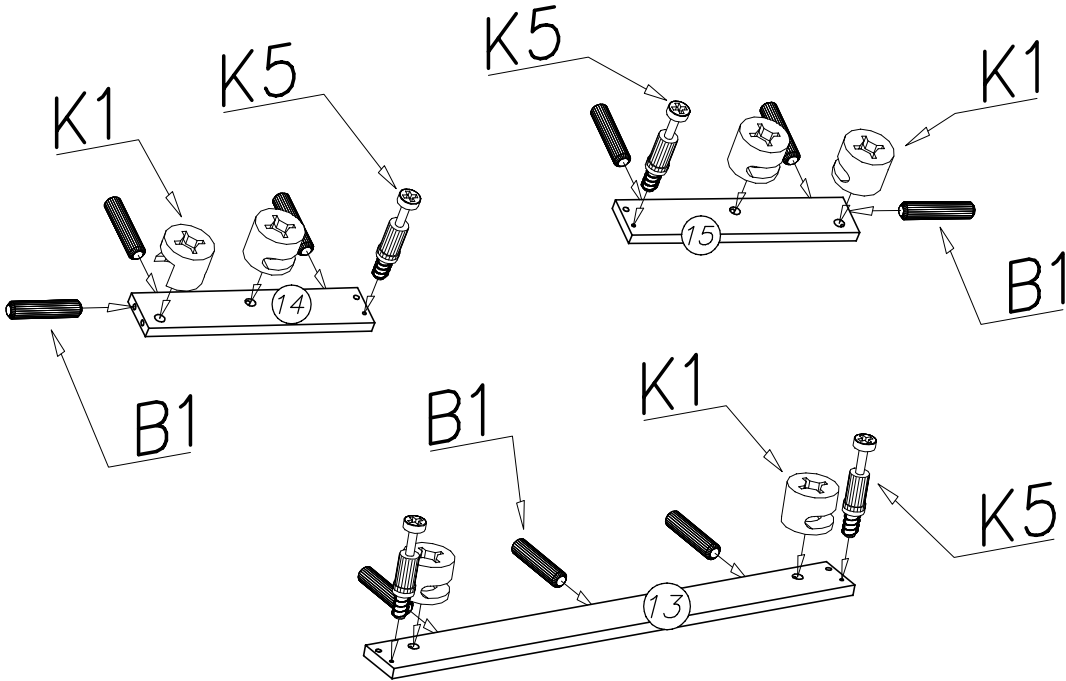
- K5  x15
- K1  x8  
ø15x12
- B1  x16  
ø8x30
- D3  x4  
Z35PR



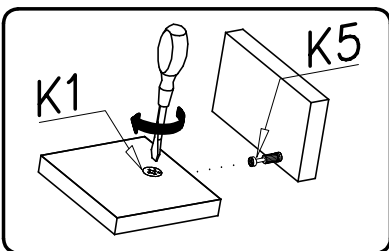
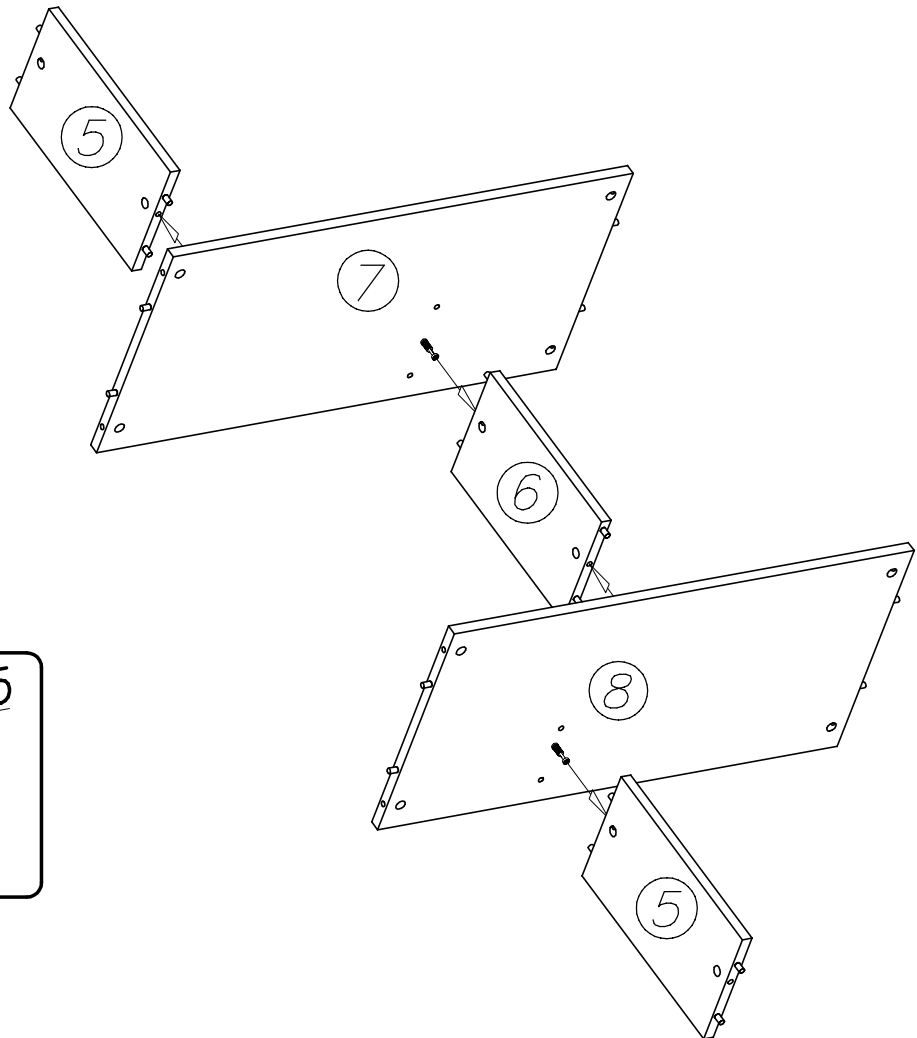
3



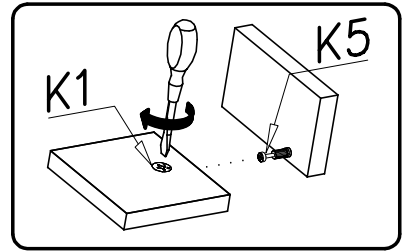
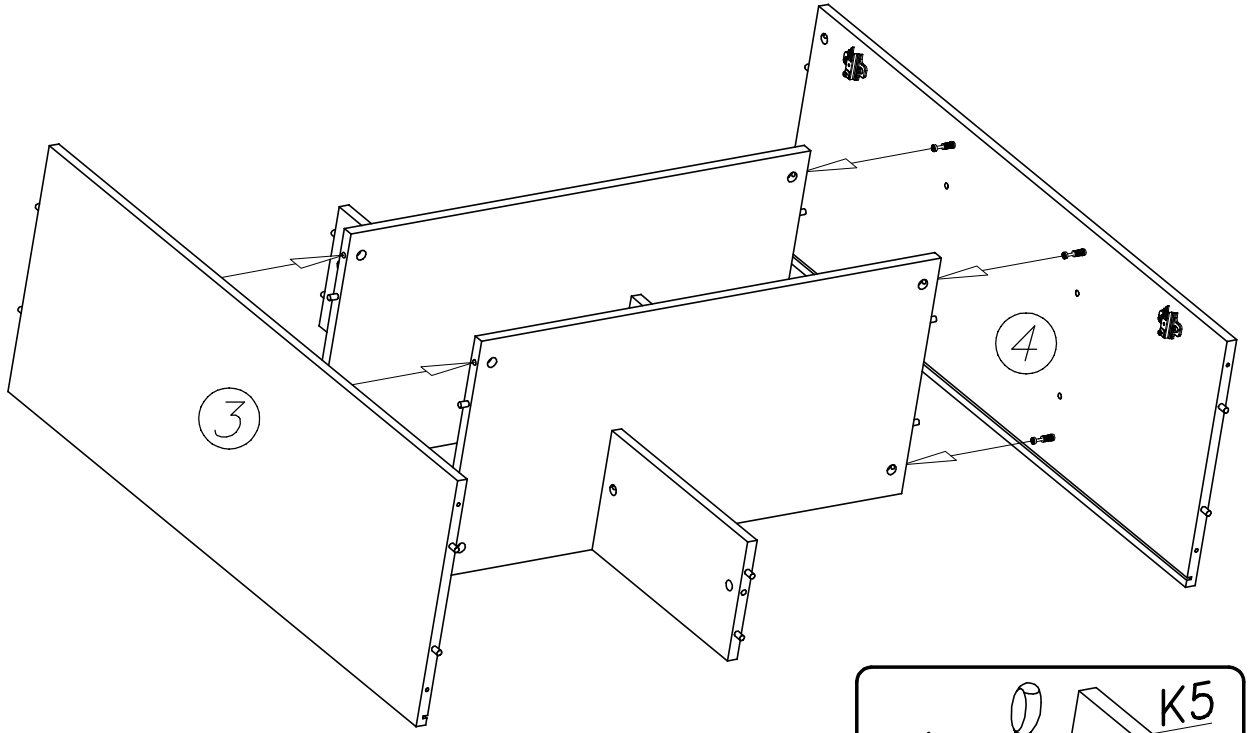
K5		x4
K1		x10
B1		x14



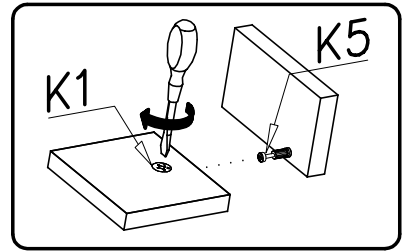
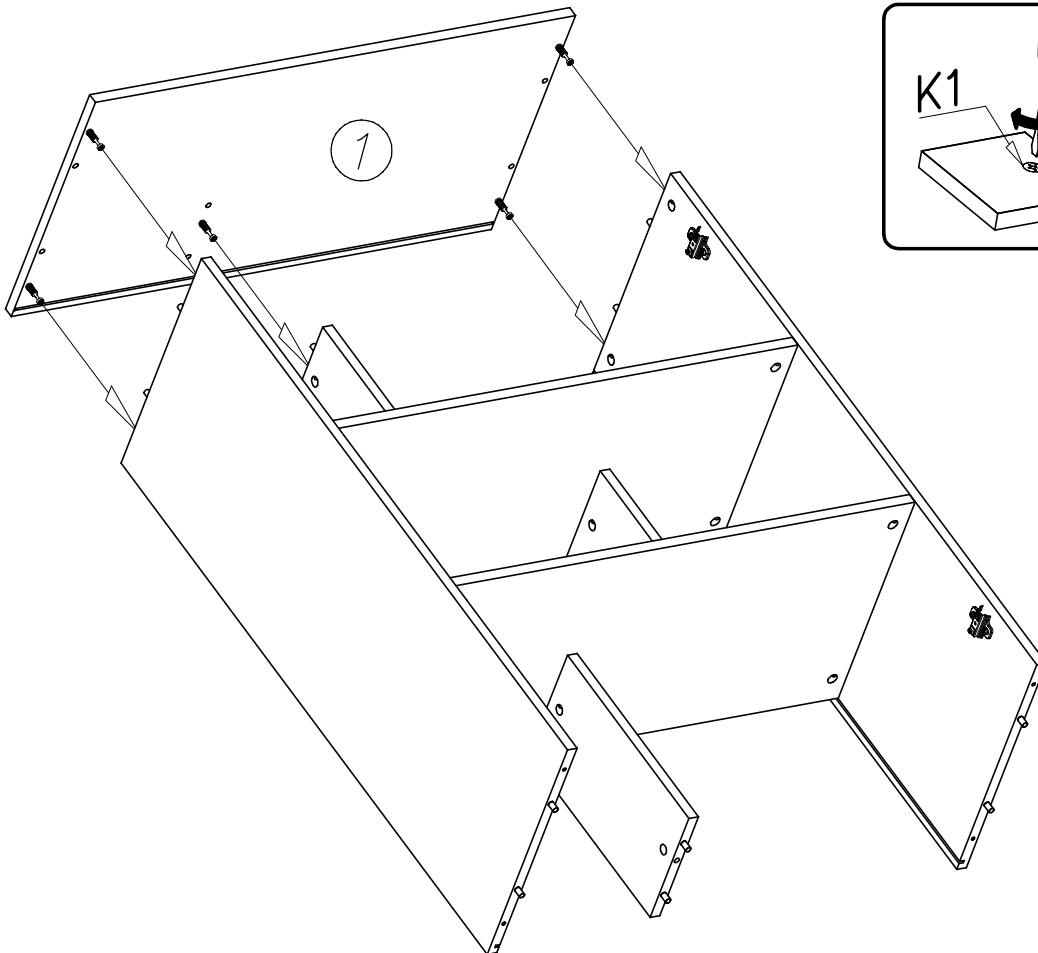
4



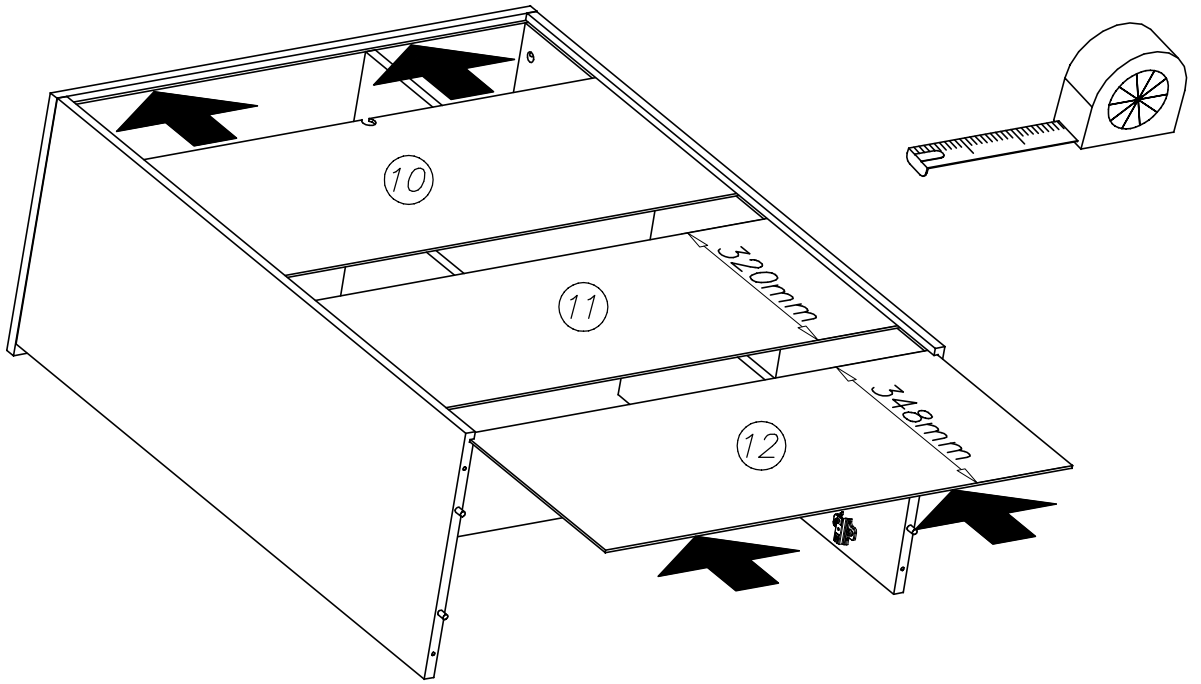
5



6

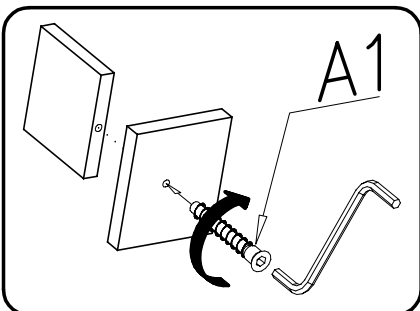
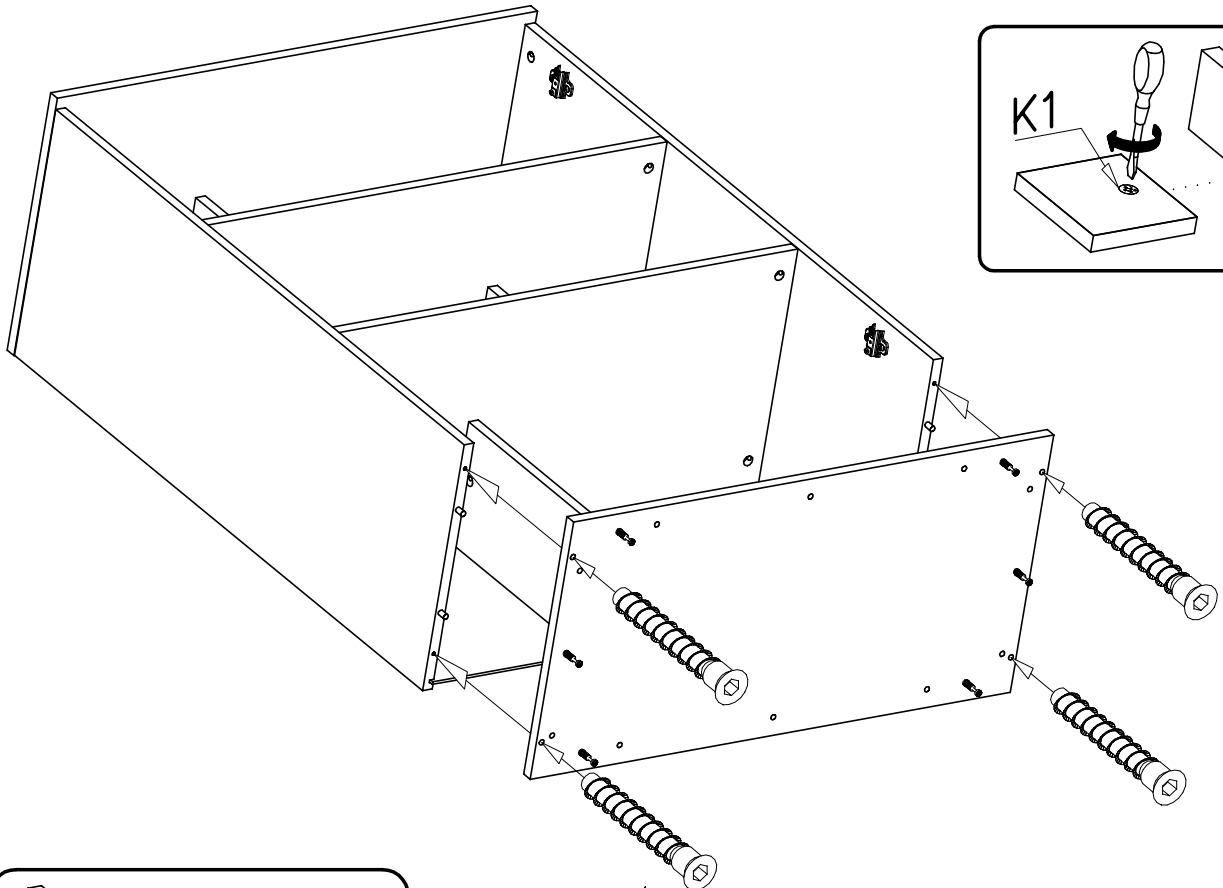


7

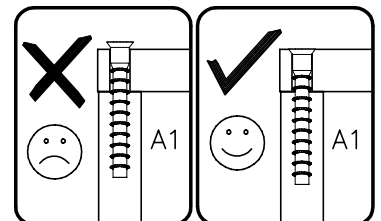


8

<b>W2</b> 4mm		x1	<b>A1</b> ø7x50	x4
------------------	--	----	--------------------	----



A1



9

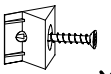
G22



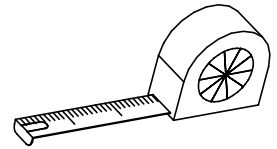
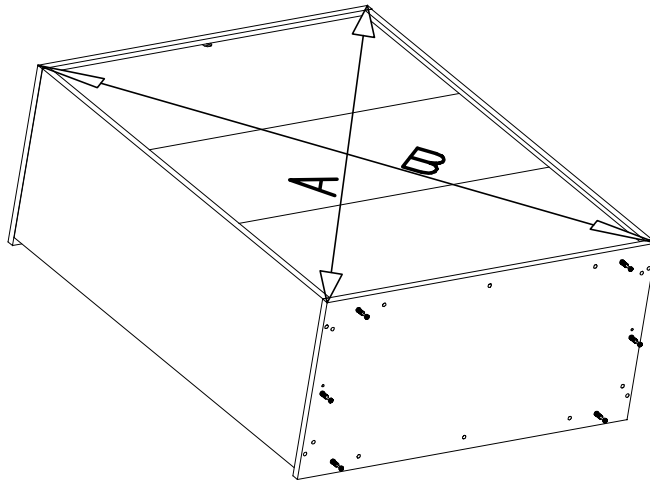
3x16

x23

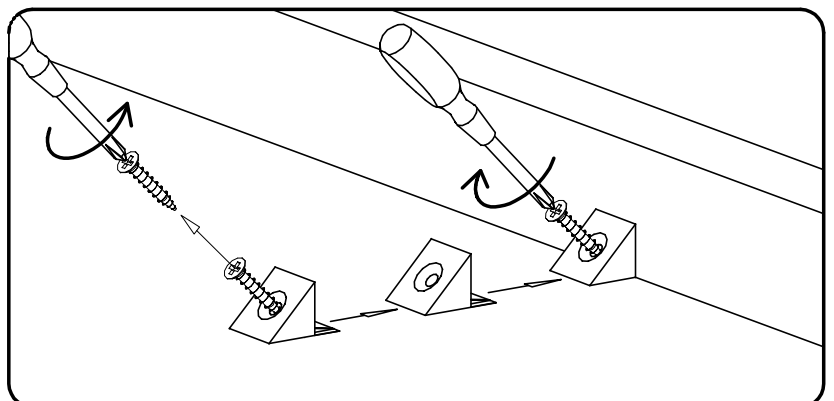
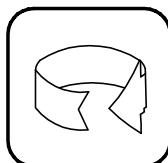
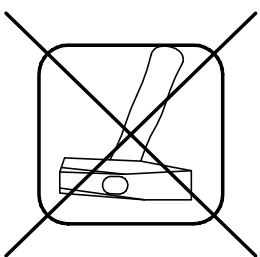
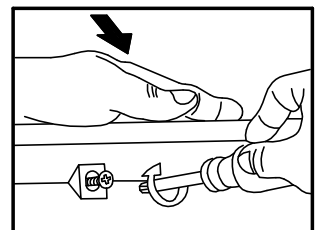
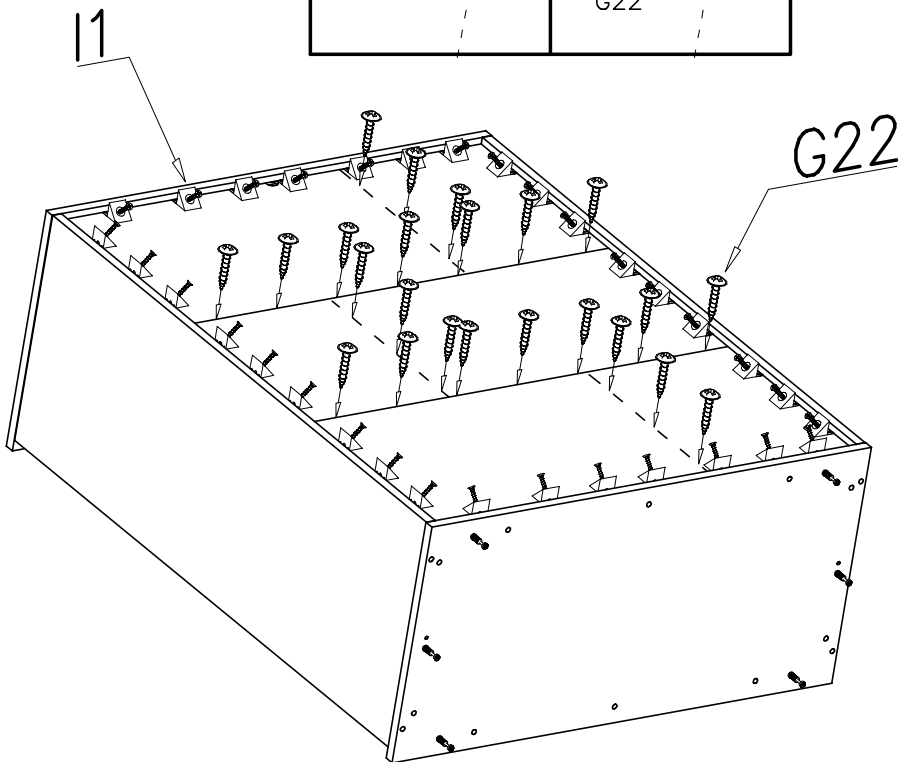
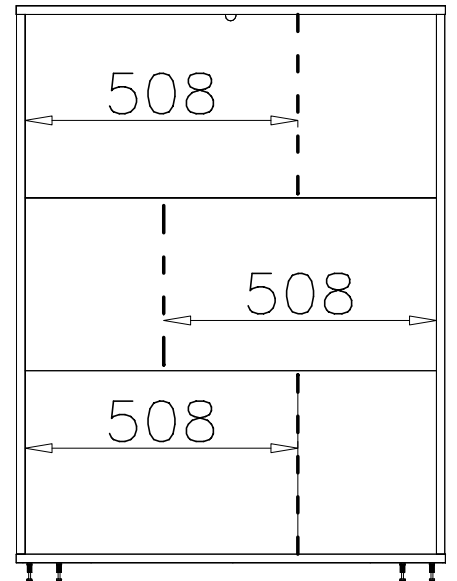
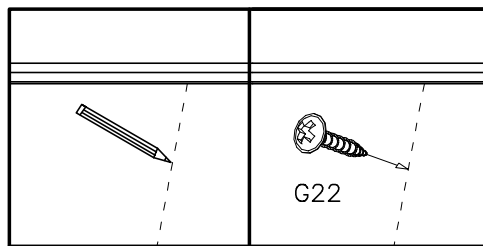
I1



x32

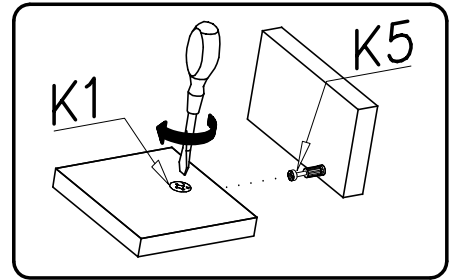
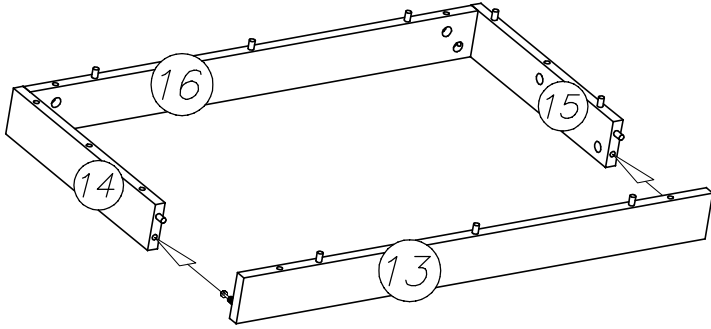
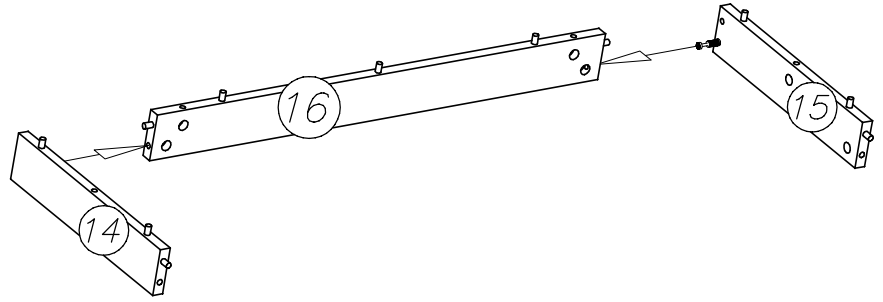


A=B

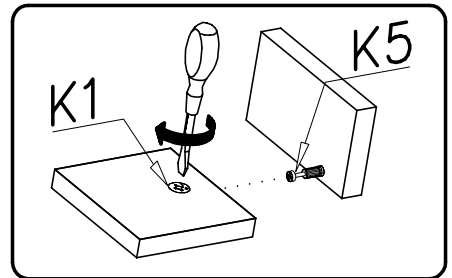
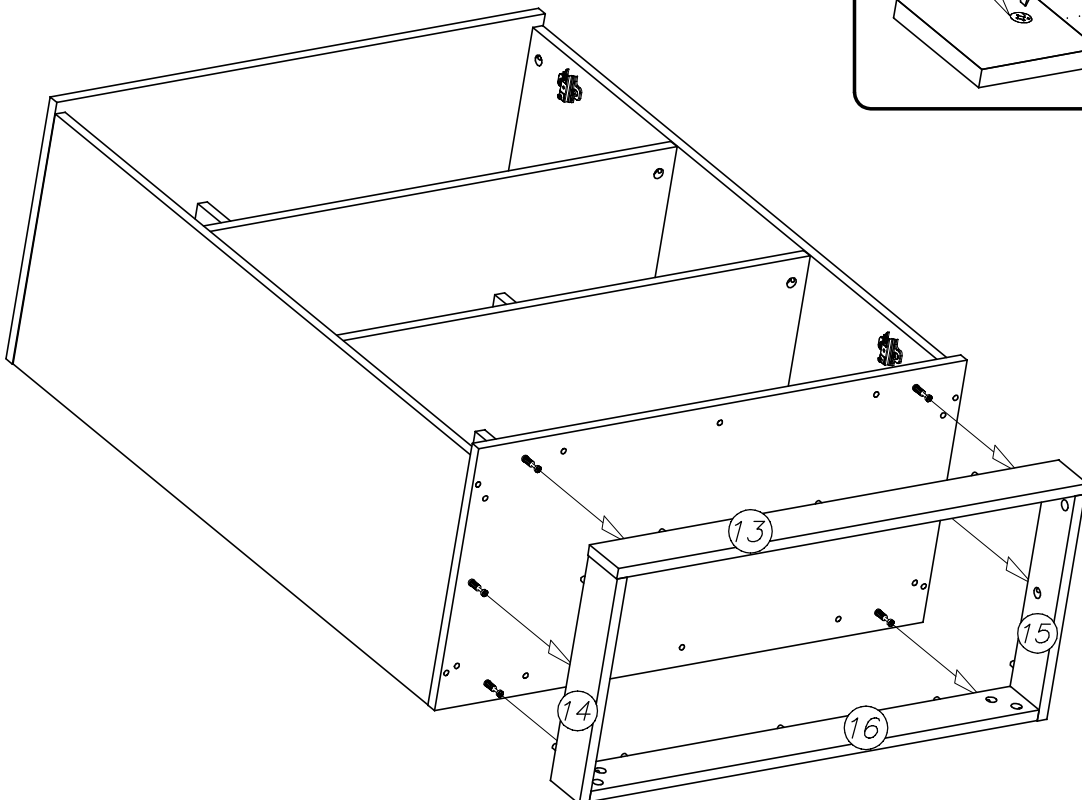




# 10

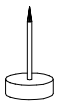


# 11

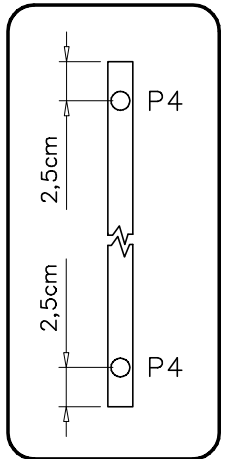
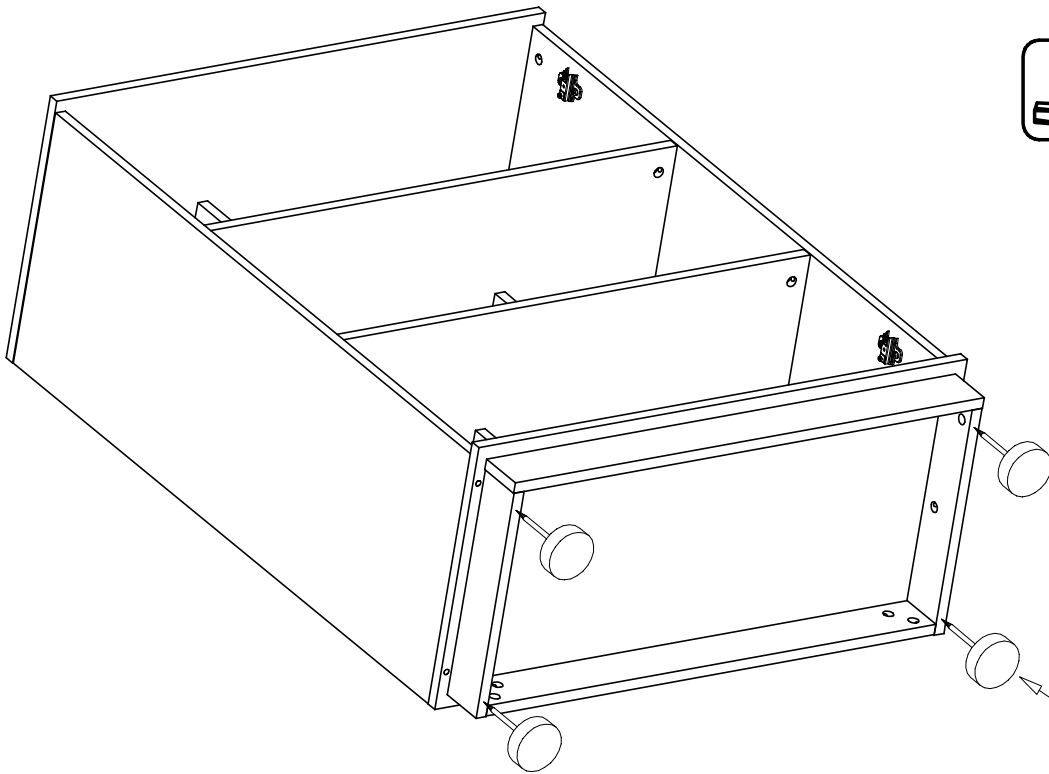


# 12

P4



x4



P4

# 13

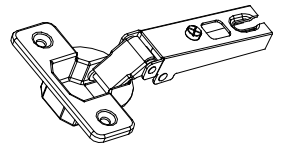
G34



3,5x16

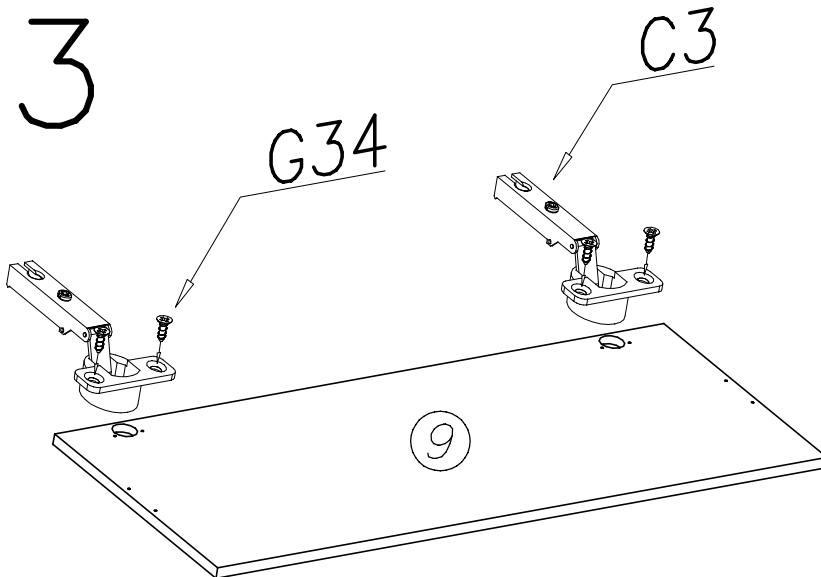
8x

C3

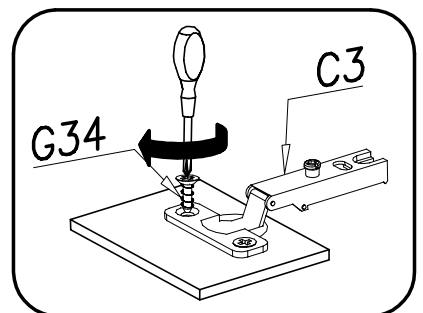


Z35PR

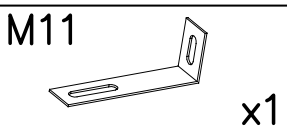
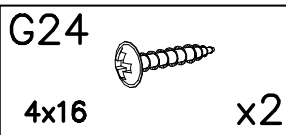
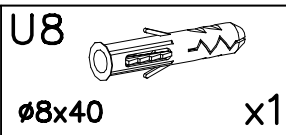
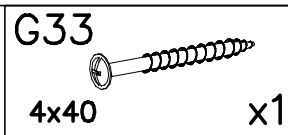
4x



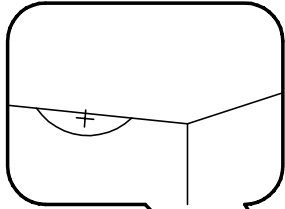
2x



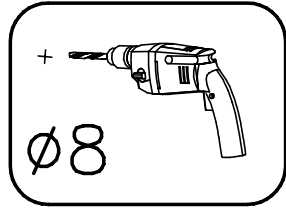
# 14



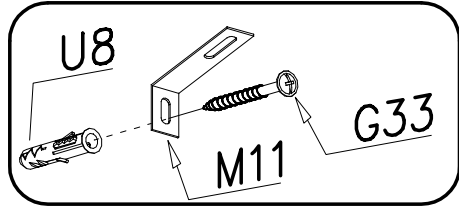
## 1



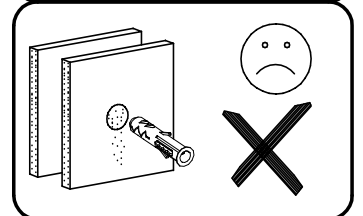
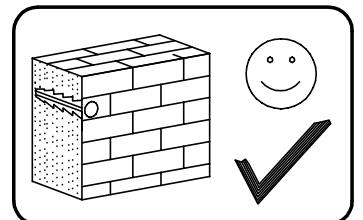
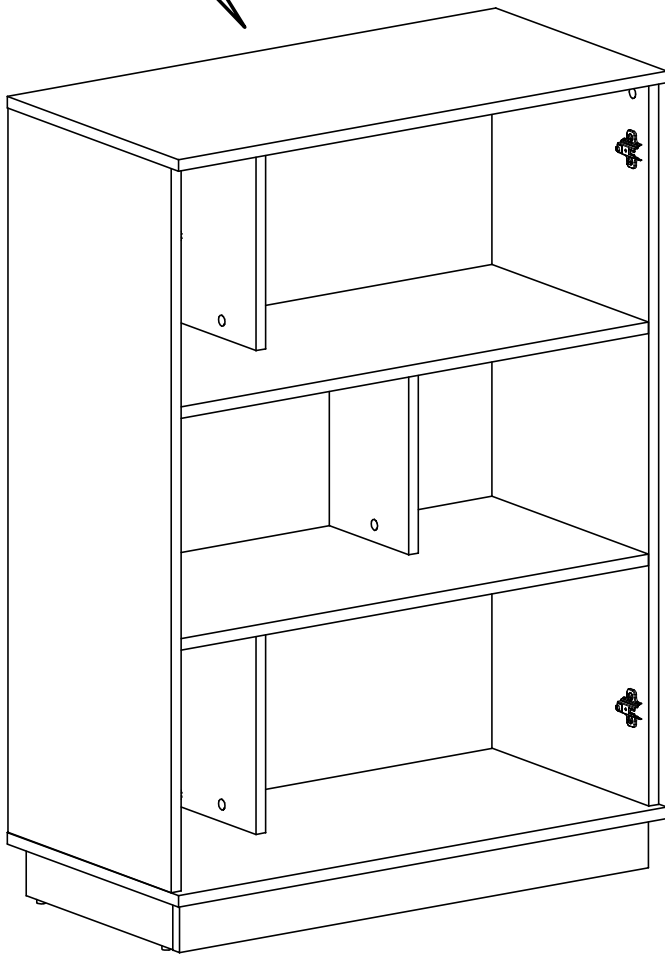
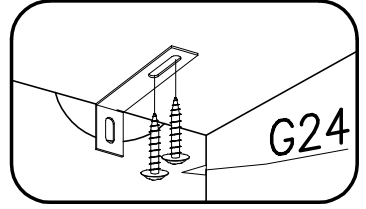
## 2



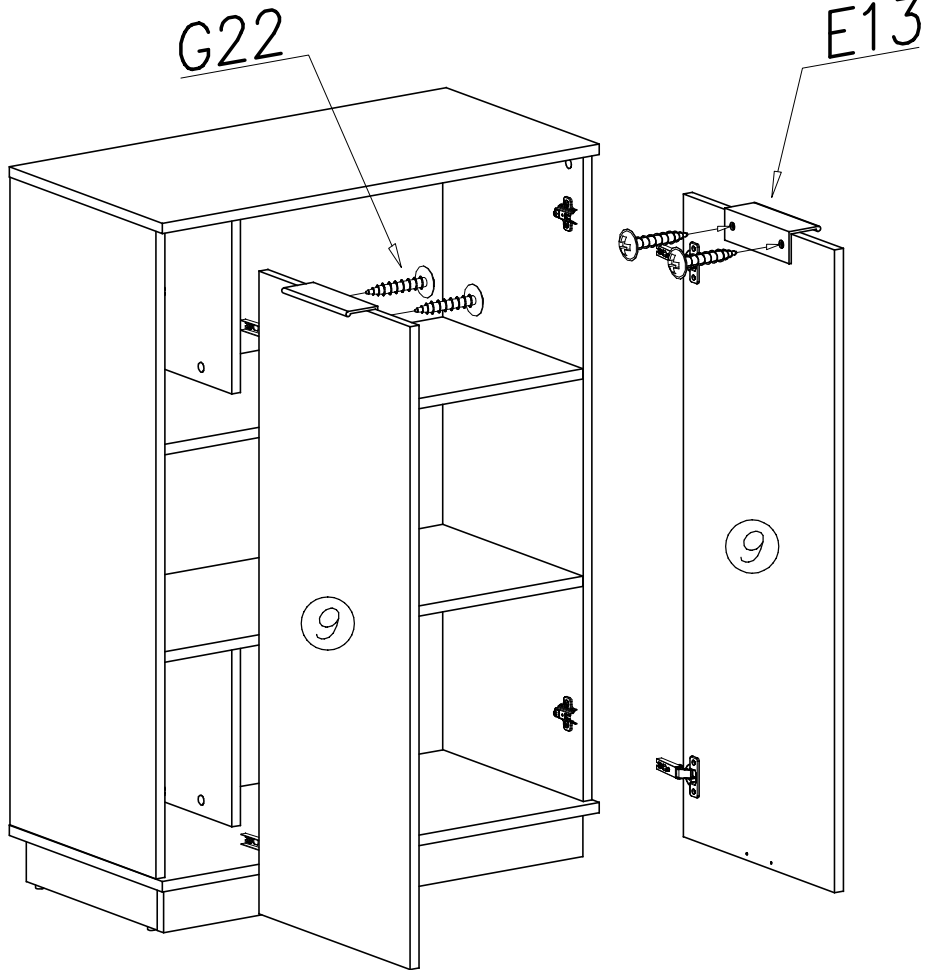
## 3

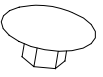




## 4



# 15



I7		x18
Ø18		
G22		x4
3x16		
E13		x2

